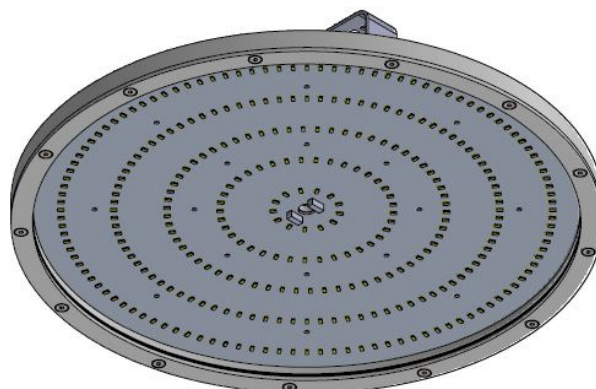
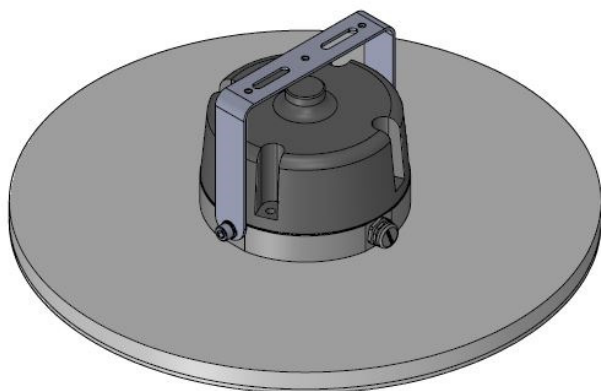




Round 340 Deckenleuchte – Installationsanleitung



Vor Inbetriebnahme unbedingt Montage und Verkabelungsanweisungen beachten!

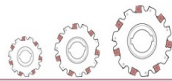
Die Leuchte darf nur mit einem geprüften Netzteil der Schutzklasse II mit SELV äquivalenter 48 VDC Ausgangsspannung betrieben werden.

Technische Daten Maschinenleuchte

Einsatzbereich	Deckenbeleuchtung, Hallenbeleuchtung , Bürobeleuchtung (nach div. Energiestandards möglich)
Betriebsspannung	Typ 42 VDC
Leistung	Typ 60 W (Bei 10'500 Lumen),(S5)
Lichtfarbe	Erhältlich in 3000K, 4000K, 5000K, 6500K (andere auf Anfrage lieferbar)
Lichtstärke	Typ 10'500 Lumen (S5), auch als dimmbare Ausführung erhältlich
Abstrahlwinkel	120°
Anschluss	Kabel 3 Litzen (braun, blau, Erdung), ~ 300 mm +/-20 Länge
Schutzart Leuchte	IP65
Gewicht in kg (inkl. Kabel, Bügel)	~ 4.1 kg
Schutzglas	PC als Struktur / Klarglas / Milchglas erhältlich
Gehäuse	Aluminium eloxiert
Umgebungstemperatur ta-min.	- 25 °C
Umgebungstemperatur ta-max.	+ 50 °C
Lagertemperatur	- 40 bis 80 °C

Technische Daten Netzteil HBG-100-48

Eingangsspannung Netzteil	100VAC – 230VAC, 50-60Hz
Max. Leistungsaufnahme Netzteil	100 W
Ausgangsspannung Netzteil	max. 48 VDC
Schutzklasse Netzteil	II mit SELV Zertifizierung



Montageanleitung / Hinweise:

- Überlassen Sie die Montage in jedem Fall einem **autorisierten Fachmann**. Sie arbeiten mit Stromstärken/Spannungen, die zum Tode führen können.
- Stellen Sie sicher, dass die verwendeten Leitungen über die richtige Voltzahl verfügen.
- Achten Sie bei der Montage darauf, dass alle Leitungen vor der Montage stromlos sind. Entfernen Sie die dazu gehörigen Sicherungen in Ihrem Sicherungskasten.
- Unsachgemässe Montage und / oder ungeeignetes Montagematerial kann zu Sachschäden oder Personenverletzungen führen.
- Die Montage der Leuchten nur mit Befestigungsmaterial des Herstellers durchführen.
- Die Leuchte über mind. 3 x Befestigungspunkte am Bügel montieren (Hinweise / Anweisungen Abbildung beachten).
- Vermeiden Sie direkte Sonneneinstrahlung.
- Der Betrieb über 50°C verkürzt die Lebensdauer der LED.
- Zuleitung so kurz wie möglich verlegen.
- Die Kabelverschraubungen dürfen nicht geöffnet werden, andernfalls erlischt die Gewährleistung / Garantie.

Gefahrenhinweise:



- Installation des Netzteils gemäss Bedienungsanleitung, örtlichen Vorschriften und Bestimmungen.
- Nicht aus nächster Nähe in die LED starren!

